

# Kylien käytännön ympäristöteot

21.3.2026 klo 9.30-15  
Sovintola

Anne Holma, kyläkehittäjä, (Kestävät kylät Keski-Karjala)  
Maaseudun Sivistysliitto ja Suvi Kaljunen, koulutussuunnittelija

Biosfäärialueen osuus Vilma Lehtovaara Elinvoimakeskus



# Esityksen sisältö

- Hanke-esittelyt
- Miksi ympäristötekoja tarvitaan & Kestävä kehitys
- Kylien ympäristöteot
- Pari sanaa Pohjois-Karjalan biosfäärialueesta
- Linnunpöntöt

# **MAASEUDUN SIVISTYSLIIITTO – TULEVAISUUDEN KANSALAISTAITOJA JA ITSE TEHTYÄ ELÄMÄÄ**

Olemme vapaan sivistystyön koulutus- ja kulttuurijärjestö.  
Tuemme aktiivista kansalaisyhteiskuntaa, luovuutta ja  
maaseudun elinvoimaa. Teemme sen taiteen,  
ympäristötietoisuuden ja tutkimuksen keinoin sekä olemalla  
jäsenjärjestöjemme koulutuskumppani.

Palveluihin →

Kestävät kylät →



**Maaseudun Sivistysliitto – Tulevaisuuden  
kansalaistaitoja ja itse tehtyä elämää**



# Kestävät kylät -hankkeet

- Kylien ja muiden maaseudun yhteisöjen ympäristötekojen käynnistäminen ja toteuttaminen
- Toimintaa koko Pohjois-Karjalan alueella (oma hanke jokaisen Pohjois-Karjalan Leader ryhmän alueella), kestää vuoden 2026 loppuun
- 2 - 4 kylää / yhteisöä jokaisesta kunnasta, yhteensä 45 kylää koko maakunnasta
- Teot toteutetaan joko hankkeen rahoituksella tai autetaan etsimään ulkopuolista tukea
- Lisäksi erilaisia tilaisuuksia kestävän kehityksen teemoihin liittyen – järviruo'on niitto, maisemakeskustelutilaisuus,, energian ja asumisen ilta, kirjastonäyttelymaaseudun ympäristöteoista, tuohikoristetyöpaja, maisemapäivä
- Kylän ympäristösuunnitelma, mahdollisuus myös kyläsuunnitelmien päivitykseen
- Yhteistyö Pohjois-Karjalan biosfäärialueen kanssa



- Kesälahdella lahopuuaitaa ja hyönteishotelleja,
- Puhoksessa lahopuuaitaa ja viljelylaatikot,
- Rääkkylässä yhteinen yrttiljelmä ja vieraslajitorjuntaa,
- Hummovaarassa ja Leino-Vihtavaarassa kylätalojen kompostit,
- Niemisessä norppien apukinostalkoot,
- Rasivaarassa uusniitty,
- Tohmajärven kaivolla kierrätysaskartelua, hävikkiruokaa ja kasviproteiinikokkailut,
- Tohmajärvellä istutettiin tammia, metsälehmäksiä ja vuorijalavia
- Heinoniemessä vieraslajitorjuntaa ja norppapatsas,
- Villalassa Villasenjärven kunnostuksen suunnittelua

# LUMOAVA -hanke

- LUMOAVA -hankkeen tavoitteena on **parantaa luonnon monimuotoisuutta** Etelä-Karjalan, Etelä-Savon, Kymenlaakson ja Pohjois-Karjalan maakunnissa
- Tavoitetta toteutetaan käytännön toimenpiteillä sekä lisäämällä toimijoiden tietämystä, ymmärrystä ja yhteistyötä luonnon monimuotoisuuteen ja ympäristönhoitoon liittyen
- **Kohderyhmänä** toiminta-alueen **kylät ja kunnat**
- Hankkeen päätoteuttaja on Maaseudun Sivistysliitto, osatoteuttaja Suomen ympäristökeskus (Syke)
- Toteutusaika 2024-2026, 100 % rahoitus maaseuturahastosta
- **Suunnitellaan ja toteutetaan konkreettisia luonnon monimuotoisuustekoja mukaan lähtevien kylien ja kuntien kanssa**
- Lisäksi kaikille avoimia webinaareja, muita tilaisuuksia ja teemapäiviä [MSL Ympäristö - YouTube](#)
- Pienet monimuotoisuusteot toteutetaan hankkeen resursseilla (esim. niityn/kukkapellon perustaminen, vieraskasvitorjunta, linnunpönttötalkoot, biohiiletys tms.)
- Toimenpiteiden suunnittelun ja toteutuksen pohjana valittuun teemaan liittyvä tutkimustieto ja sen jakaminen toteuttajille – miksi tämä on tärkeää, miten meidän oma elinympäristö hyötyy monimuotoisuustyöstä?



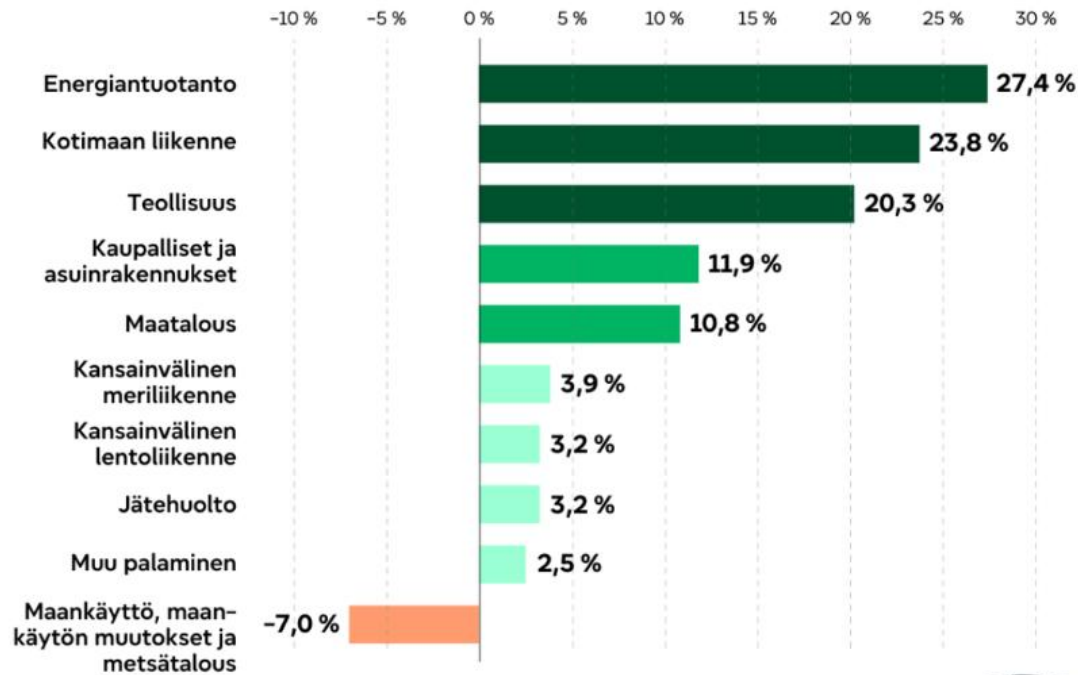


# Miksi ympäristötekoja tarvitaan?

- **Taustalla ylikulutus: khk-päästöt, luontokato, saastuminen**
- Kun ymmärrämme näiden ilmiöiden taustat, voimme tehdä tietoisempia ja vaikuttavampia valintoja kestävän tulevaisuuden hyväksi.

# Alakohtaiset kasvihuonekaasupäästöt EU:ssa

osuus kokonaispäästöistä arvioituna hiilidioksidiekvivalentteina (2022)



Lähde: Euroopan ympäristökeskus

[Kasvihuonekaasupäästöt EU:ssa ja maailmalla | Aiheet | Euroopan parlamentti](#)

## Suomalaisten kotitalouksien hiilijalanjälki osa-alueittain vuonna 2021

Osa-alue	t CO2-ekv / henkilö	osuus
elintarvikkeet ja alkoholittomat juomat	1,5	19 %
asuminen ja energia	2,5	33 %
liikkuminen	1,7	22 %
muut tavarat ja palvelut	2,0	26 %
<b>Yhteensä</b>	<b>7,7</b>	



Tekoälyn hiilidioksidipäästöt ovat vuonna 2025 yhtä suuret kuin koko New Yorkin kaupungin päästöt. Tekoälyn tarvitsema vesimäärä on jo nyt ylittänyt maailmanlaajuisesti tarvittavan pullotetun veden määrän. [Tuore tutkimus paljastaa karuja lukuja tekoälyn ympäristövaikutuksista | HS.fi](#)

# Luonnon monimuotoisuuden uhat

- Luontokato johtuu pääosin siitä, että ihmiskunta on ottanut käyttöönsä valtaosan planeettamme maapinta-alasta ja muokannut sitä liian rajusti.
- **Elinympäristöjen häviäminen ja heikentyminen** ovat suurimpia uhkia luonnon monimuotoisuudelle. Noin neljännes lajeista on vaarassa hävitä. Käynnissä on 6. sukupuuttoaalto.
  - Globaalisti luontoa hävitetään etenkin maatalouden alta, mutta myös asutuksen, teiden ja muun rakennetun ympäristön tieltä.
  - Suomesta on tunnistettu kaikkiaan noin 400 luontotyyppiä. Niistä lähes puolet luokitellaan uhanalaisiksi.
  - Suomessa metsien hakkaaminen ja harventaminen on suurin yksittäinen uhkatekijä luonnon monimuotoisuudelle. **Vanhat metsät ja lahopuu**
  - **Maatalouden muutos ja avointen alueiden sulkeutuminen:** Perinteinen maatalous loi laajoja laidunalueita ja niittyjä, jotka ovat myös monien lajien elinympäristöjä. Niiden katoamisesta kärsivät erityisesti putkilokasvit ja niitä hyödyntävät hyönteiset kuten perhoset.
  - Rannat ja lintukosteikot, jotka menevät umpeen rehevöitymisen myötä.

[Lue lisää: Luonnon monimuotoisuus turvaa elämän edellytykset maapallolla](#)

# Kestävä kehitys ja kestävyysmurros

- **Kestävä kehitys** tarkoittaa toimintatapaa, joka tyydyttää nykyhetken tarpeet viemättä tulevilta sukupolvilta mahdollisuutta tyydyttää omansa. Se jakaantuu kolmeen pääpilariin: ekologiseen, taloudelliseen ja sosio-kulttuuriseen kestävyteen. Tavoitteena on hyvinvoinnin turvaaminen maapallon rajat huomioiden.

## **Kestävän kehityksen ulottuvuudet:**

**Ekologinen kestävyys:** Luonnon monimuotoisuuden ja ekosysteemien toimivuuden säilyttäminen, luonnonvarojen säästävä käyttö ja ilmastonmuutoksen hillintä

**Sosiaalinen kestävyys:** yhdenvertaisuus, osallisuus ja yhteisöjen hyvinvointi

**Taloudellinen kestävyys:** tasapainoinen talouskasvu sekä resurssien oikeudenmukainen ja tehokas käyttö

**Kulttuurinen kestävyys:** paikallisen kulttuurin, perinteiden ja identiteetin vaaliminen

## **Mitä on kestävyysmurros?**

Kestävyysmurros tarkoittaa laajempaa yhteiskunnallista muutosta, jossa siirrytään kohti ekologisesti, sosiaalisesti, taloudellisesti ja kulttuurisesti kestävää toimintaa. Se edellyttää uudenlaista ajattelua, rakenteita ja toimintatapoja, jotka tukevat luonnon kantokyvyn säilymistä ja ihmisten hyvinvointia pitkällä aikavälillä.

# Arjen ympäristöteot maaseutukylissä ja yhteisöissä

---

- ilmastonmuutoksen hillintä, kestävän kehityksen edistäminen ja luonnon monimuotoisuuden turvaaminen.
- jokaisella on mahdollisuus vaikuttaa. Yhdessä koetut onnistumiset voivat innostaa jatkamaan ja toimia siltana kohti laajempaa kestävyysmurrosta.
- vahvistamme yhteisöjemme osallisuutta, varautumista sekä kriisinkestävyttä.
- yhdessä tekeminen merkityksellisen ja mukavan toiminnan parissa lisää osallisuutta ja kuuluvuuden tunnetta vahvistaen samalla sosiaalista kestävyttä.



# Kuinka yhteisöt voivat rakentaa kestävämpää tulevaisuutta?

- Yhteisöillä on tärkeä rooli kestävän kehityksen edistämisessä. Ne voivat esimerkiksi:
  - lisätä ympäristösisivistystä eli ymmärrystä ympäristön tilasta ja omasta roolista sen suojelussa
  - toteuttaa käytännön ympäristötekoja
  - järjestää tapahtumia ja kampanjoita, jotka innostavat mukaan yhteiseen tekemiseen
  - tukea ja käynnistää paikallisia ympäristöprojekteja sekä tehdä näkyväksi hyviä esimerkkejä
  - tarjota tiloja ja resursseja yhteisölliseen tekemiseen
  - vahvistaa osallisuutta ja yhteisöllisyyttä, jotka tukevat kestävää elämäntapaa



# Mitkä ympäristö- ja luontoteot

- Parannetaan luonnon monimuotoisuutta, kestävät ja ympäristölle sekä ilmastolle suotuisat toimet. Myös arjen pienet teot tärkeitä, arkinuukailu kunniaan!
- Aktiivisia toimia ympäristössä; kukkapelto, riistanhoito, niittykatto, pistoaita, hyönteishotelli, linnunpönttö, laidunnus, niitto, vieraslajitorjunta
- Kiertotalous, kierrätys; kuluta kestävästi yksin ja yhdessä
- Säästä; energiaa, sähköä, lämpöä, luonnonvaroja
- Jaa tietoa! Yhdessä opetellen ja hyviä käytäntöjä jakaen.



# Maisematekoja ja uusniittyjä

- Laidunalueet ja niityt häviävät ja samalla myös niiden tarjoamat elinympäristöt
- Maisemanhoitotyöt
  - Niitto/Laidunnus
- Pistoaidat, maitolaiturit ym. kulttuuriympäristön ylläpito
- Ympäristötaide maisemassa



# Vieraslajitorjunta

Haitalliset vieraslajit uhkaavat luonnon monimuotoisuutta mm. viemällä elintilaa alkuperäislajistolta ja muokkaamalla ekosysteemejä itselleen sopivaksi.

Lupiinin, jättipalsamin, jättiputken torjuntaa

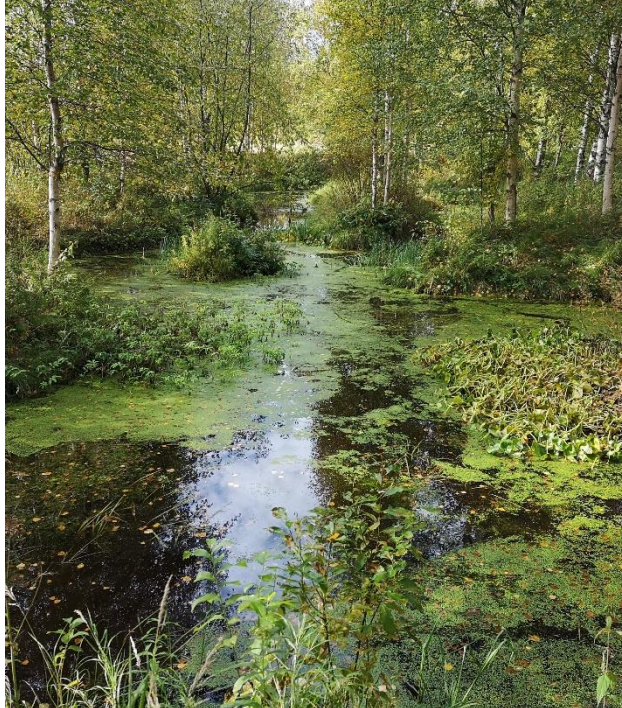
Minkkien, supikoirien vieraspetotorjuntaa

**Torjunta on tehokasta tai järkevää kun**

- vieraslajikasvi on vasta leviämässä uuteen kasvupaikkaan
- Jättiputkien hävittäminen. Ovat erityisen haitallisia luonnolle ja ihmiselle. Tehokkaita leviämään.
- Arvokohteissa ja niiden lähetyillä esim. luonnonsuojelualueet, monimuotoiset perinnebiotoopit ja lehdot sekä ihmisen virkistykseen tärkeitä arvonit.

[Riku Lumiaro: Vieraslajitalkoissa tulee keskittyä jättiputkien hävittämiseen - Msl](#)





## Vesistöjen kunnostuksia

- Vesikasvien niitto, järviruoko ja sen hyödyntäminen, jokien ja purojen kunnostukset, kosteikot, kosteikkolautat ym.

# BIOHIILI

Biohiiltä voidaan hyödyntää tukemaan kasvien kasvua sekä sitomaan hiiltä. Biohiili on kasvipohjaisista materiaaleista (puu, olki, ruoko) vähässä hapessa kuumentamalla valmistettua hiiltä.

Biohiilen huokoinen rakenne varastoi itseensä vettä, ravinteita sekä majoittaa pieneliöitä, jonka vuoksi se toimii hyvin maanparannuksessa. Biohiilessä kasvin sisältämä hiili säilyy maaperässä sellaisenaan satoja tai jopa tuhansia vuosia. Näin biohiilen käyttö on myös arjen ilmastoteko.



Biohiiletystä Kiihtelysbaarassa

**Biohiiltä voi valmistaa myös kotikonstein.**

**Näitä tarvitaan:**

- metallinen kartiohiiletin tai maakuoppa,
- puuainesta; risuja, rankoja, hukkapuuta,
- tulitikut,
- mieluusti talkoolaisia,
- vettä sammutukseen ja
- sammutusveteen ravinteita.

Biohiili on yksi tällä hetkellä tärkeimpiä ja teknologia-asteeltaan edistyneimpiä teknisiä hiilinielujä.

1 tonni biohiiltä sitoo n. 3 tonnia CO<sub>2</sub>:sta ilmakehästä pysyvästi maaperään.

Biohiili voi toimia kaksoisvaikutuksella, koska se sitoo hiiltä maaperään ja samalla parantaa maaperän kasvukuntoa, mikä taas lisää maaperän kykyä sitoa hiiltä.

# KYLÄTALOJEN ENERGIARATKAISUT



Höljäkän nuorisoseurantalon aurinkosähköjärjestelmä toteutettiin Leader -avustuksella.

Yhteinen kokoontumispaikka on monen kylän sydän ja toiminnan keskuspaikka. Usein kylätalot ovat kuitenkin isoja ja niiden ylläpitäminen vaatii aikaa ja energiaa. Oikeilla energiaratkaisuilla voi säästää niin työtä, rahaa kuin ympäristöäkin.

Kylätalon lämmitysjärjestelmän muuttamisella tai eristystä parantamalla saa aikaan isompia säästöjä. Pieniä parannuksia energiankulutukseen voi hakea vaikkapa valaistuksen tai vesihanojen uusimisella. Kylätalojen energiatehokkuuden parantamiseen on saatavilla myös avustusta esimerkiksi Leader -toimintaryhmien kautta.



Räystäältä roikkuvat jääpuikot ovat yleensä varma merkki yläpohjan kautta tapahtuvasta lämpöhävikistä.

Älä lämmitä harakoita!

## Vinkejä:

- Seuraa aktiivisesti kylätalon lämmön, sähkön ja veden kulutusta.
- Energian säästäminen on halvin tapa pienentää kuluja.
- Mitä enemmän kylätalolla on käyttöä, sitä kannattavampaa energiatehokkuuteen investoiminen on.



Yhteisessä työpajassa rakennettu aurinkokerääjä kiinnitettynä kylätalon seinään.

## Miten tehdä kylätalosta energiatehokas?

Se selviää Kylätalot energiapiheiksi -oppaasta, jonka löydät täältä: [msl.fi/material/kylatalot-energiapiheiksi/](http://msl.fi/material/kylatalot-energiapiheiksi/)



*Korjaus ja kunnostus*

# Monimuotoisuutta metsiin

Jokainen metsänomistaja voi omilla toimillaan lisätä metsäluonnon monimuotoisuutta. Monimuotoisessa metsässä on muun muassa eri ikäisiä puita, useita eri puulajeja ja riittävästi lahoppuuta. Monet uhanalaiset metsälajit hyötyvät monimuotoisuuden lisäämisestä ja monimuotoinen metsä on vähemmän herkkä ilmaston-muutoksesta johtuville sään ääri-ilmiöille. Metsän monimuotoisuutta lisääviä toimia voi hyvin opetella ja toteuttaa myös yhdessä.



## Vinkkejä:

- Kasvata lehtipuiden ja lahoppuun määrää.
- Muista myös erikoisemmat kotimaiset puulajit.
- Suojele uhanalaisten lajien elinympäristöt ja kulttuurikohteet.
- Hanki metsällesi metsäsertifikaatti.

Eliöille tärkeää lahoppuuta voi koota lahoppuaidaksi. Lahoppuaidasta saavat suojaa niin hyönteiset, linnut kuin siilitkin. Samalla pihan risut ja oksat tulevat hyötykäyttöön. Näyttävä lahoppuaita sopii hyvin kylätalon pihapiiriin.





# Hyönteishotellit

- Monet pölyttäjät kärsivät maankäytön muutoksista ja elinympäristöjen tuhoutumisesta. Etenkin lahopuun määrän väheneminen on iso ongelma, samoin ympäristön yksipuolistuminen.
- Tarjoavat tärkeitä pesä-, lisääntymis- ja talvehtimipaikkoja muun muassa erakko- eli villimehiläisille ja petopistiäisille.
- Hyönteisiä voit myös auttaa jättämällä lehdet haravoimatta syksyllä ja keväällä liian aikaisin

# Pohjois-Karjalan biosfäärialue - Unescon kestävä kehityksen yhteistyöalue

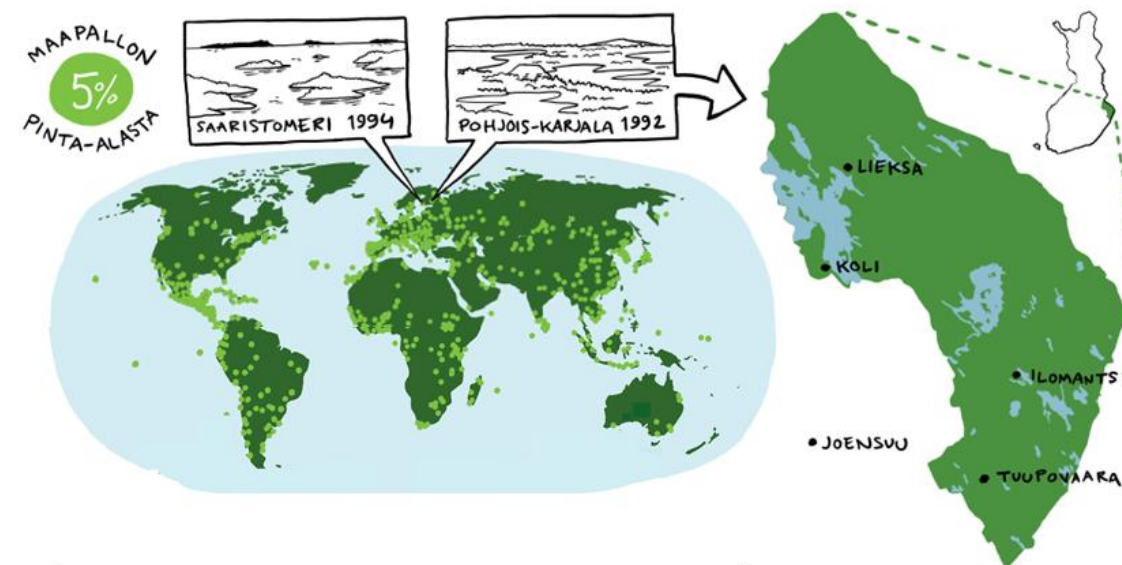


Meillä on Pohjois-Karjalassa Unesco-kohde!

Biosfäärialueet ovat kestävä kehityksen mallialueita. Toiminta perustuu Unescon Ihminen ja biosfääri -ohjelmaan, joka pyrkii edistämään ihmisen kestävä suhdetta elinympäristöönsä.

Biosfäärialueella on kolme toisiinsa linkittyvää päätehtävää:

- edistää luonnon monimuotoisuutta
- kehittää elinkeinoja sosiaalisesti, kulttuurisesti ja ekologisesti kestävällä tavalla
- tukea kehityshankkeita, ympäristökasvatusta, neuvontaa ja tutkimusta

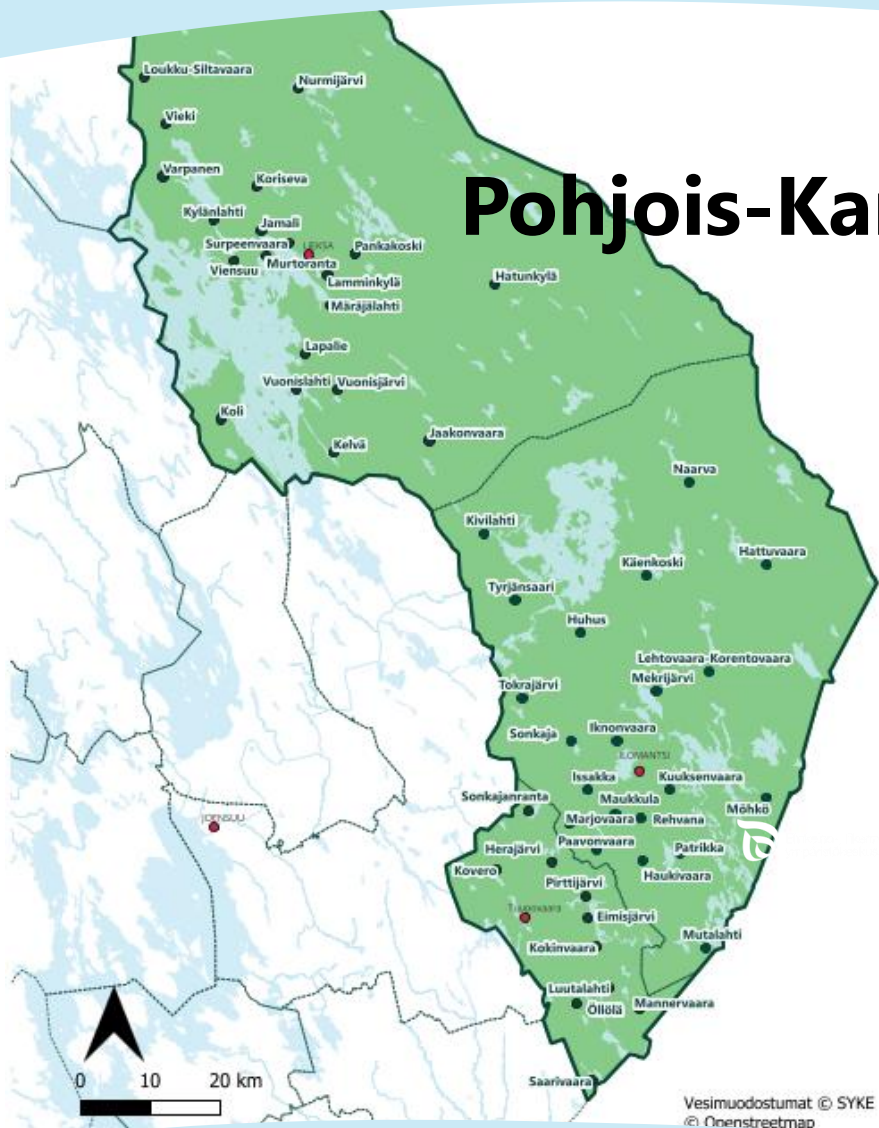


# Pohjois-Karjalan biosfäärialue – Yhdessä tehden

Pohjois-Karjalan biosfäärialueen vahvuuksina on sen luonto ja ihmiset.

Biosfäärialue toiminta tukee sitä, että tulevatkin sukupolvet saavat nauttia meidän ainutlaatuisesta suoluonnosta, erämaista joista, metsistä ja järvistä.

Mutta ennen kaikkea se edistää ihmisten kestävien elinkeinojen kehittämistä ja kulttuurin vaalimista. Tavoitteena on että kylissä olisi jatkossakin elämää ja ihmisiä, jotka tuottavat uutta kulttuuriperintöä.



# Etsimässä paikallisia ratkaisuja maailmanlaajuisiin haasteisiin

## Esimerkkejä hyvistä toimintatavoista muilta biosfäärialueilta



**Alankomaissa sijaitseva Maasheggen biosfäärialueella** varjellaan ikivanhan perinteen mukaisten pensasaitojen rakentamista paikallisten ekosysteemien vahvistamiseksi. Maasheggenin biosfäärialue on edistänyt pensasaitojen rakentamisperinnettä jopa mestaruuskilpailuilla sekä palkinnoilla.



**Ranskassa Luberon Luren biosfäärialueen** Maatilalta ruokalaan -projekti on tuonut lähiruuan ja kouluruokat lähemmäksi toisiaan. Projekti on onnistunut lisäämään lähiruuan saatavuutta kouluissa yli 30 kunnassa sekä edistämään kokkien, lasten sekä vanhempien tietämystä ruuan vaikutuksesta terveyteen ja ympäristöön.

Biosfäärialueita on 743 yli 130 maassa ympäri maailman. Näitä hyviä käytäntöjä voidaan jakaa biosfäärialueiden kesken ja oppia toisilta!



# Linnunpöntöt

- Talitiaisten ja sinitaisten kannat elpyneet runsaiksi ruokinnalla ja pönttöjä laittamalla.
- Hömö- ja töyhtötiaisten määrä on puolittunut 20 vuoden aikana.
- Eniten pulaa pesäkoloista on voimakkaasti käsitellyissä talousmetsissä, mutta pönttöjä kannattaa asettaa kaikenlaisiin metsiin

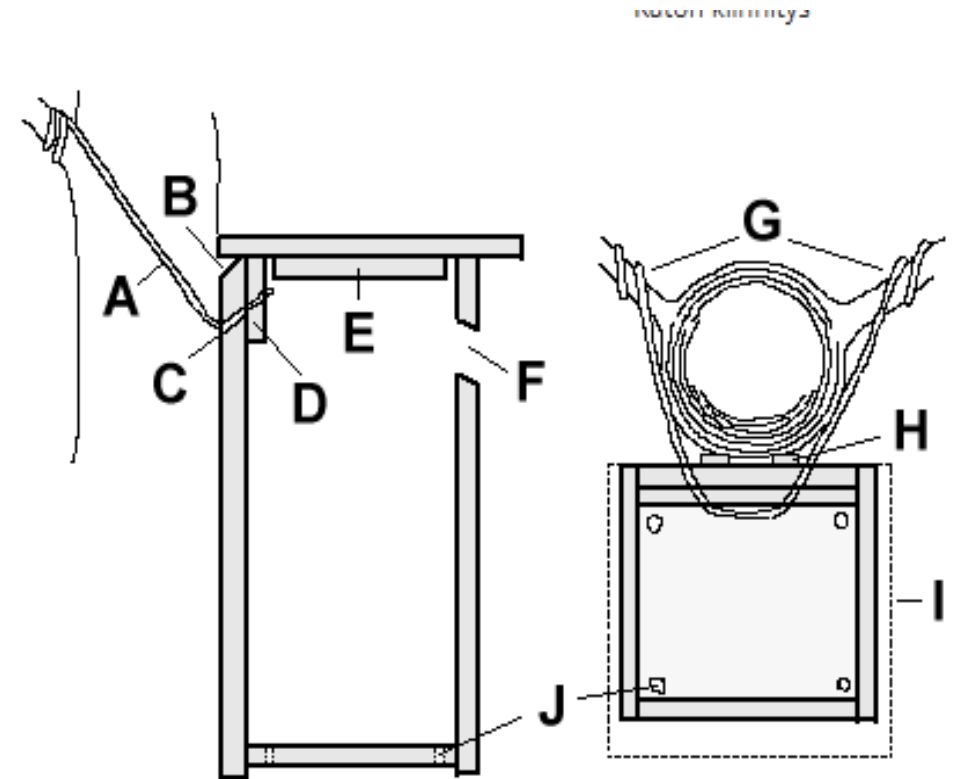


# Tänään rakennetaan kahta eri pönttömallia

- sini-,kuusi, tölly- ja hömötiaiselle sopiva. Pöntön voi laittaa sinittäiselle pihapuuhun tai lehtimetsään ja muille havu- tai sekametsään. Korkeus noin 1,5 m.
  - Muista maanomistajan lupa.
- Avomalli: harmaasieppo, västäräkki. Pihat, mäntykankaat, rannat. 1,5-3 m korkeuteen

# Ripustaminen

- Ripustuskorkeus riippuu lajista ja paikan turvallisuudesta. Jos ilkeävalta ei tarvitse pelätä, voi monet pönttö ripustaa ilman tikapuita. Näin myös pönttöjen siivoaminen on myöhemmin helpompaa.
- Lentoaukko pois keskipäivän paahteesta, emoille esteetön pääsy. Poikasten turvallinen lähtö - ei suoraan ajotielle.
- Pönttöjä voi asentaa melko lähellekin toisiaan, vaikka linnut eivät lajitovereita suvaitsekaan aivan viereensä. Eri lajit voivat kuitenkin asuttaa naapuripönttöjä sulassa sovussa. Mitä enemmän pönttöjä, sitä todennäköisemmin linnut löytävät niistä mieleisensä.
- Sinkitty rautalanka tai uv-suojattu naru. Tavalliset köydet ja narut haurastuvat ulkona nopeasti. Muovi voi aiheuttaa ongelmia metsäteollisuudessa. Älä naulaa pönttöä puuhun.
- Ripustuksesta ei vahinkoa puulle tai pöntölle. Tukeva kiinnitys, ettei se kolise tuulessa. Ripustuslanka pujotetaan pöntön takaseinään porattujen reikien läpi, ja langan päät kiinnitetään puuhun. Jos kiinnityslanka kulkee pöntön ympäri, pönttö rutistuu puun kasvaessa.
- Pienet pönttöt voidaan solmia rungon ympäri, mutta isot ja painavat pönttöt kannattaa sitoa rungon vastakkaisilla puolilla oleviin oksiin lähelle oksantyyveä. Rungon ja ripustuslangan väliin kannattaa asettaa puukapuloita, joita poistetaan puun kasvaessa.



Kuva: [BirdLife Suomi | Materiaalit ja rakentaminen](#)

# Huolto

---

- Vuosittainen tyhjennys, mieluiten pakkasella, niin välttyy lintukirpuilta
- **Tarkista samalla pöntön kunto, erityisesti pohjan ja katon kestävyys. Kiinnitys tarkistetaan ja lankaa löysätään tarvittaessa puun kasvun mukaan.**
- Etenkin tiaiset yöpyvät pöntöissä talvisin. Pärjäävät paljaalla puupohjalla, mutta yöpyminen mukavampaa, jos pönttöön laittaa kourallisen kuivaa puupurua tai jättää puhdistamisen kevättalveen.
- [Lähde ja katso lisää: https://www.birdlife.fi/lintuharrastus/linnunpontot/mallit-ja-mitat/](https://www.birdlife.fi/lintuharrastus/linnunpontot/mallit-ja-mitat/)